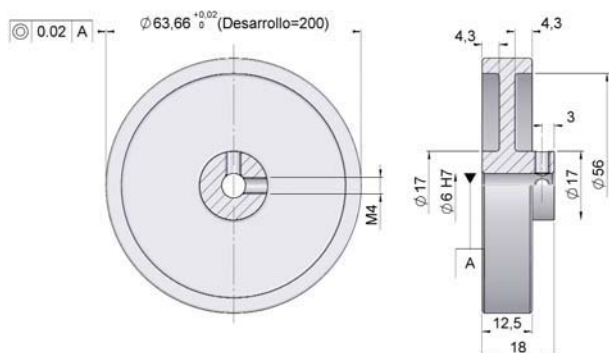


Tipo	Aluminio moleteado en cruz			Goma	
Referencia	90.9101	90.9102	90.9103	90.9111	90.9113
Desarrollo (mm)	200	304,8mm (1foot)	500	200	500
Diámetro (mm)	63,66	97,02	159,15	63,66	159,15
Diámetro Eje (mm)*	6	10	10	6	10
Anchura (mm)	12	12	25	12	25
Prisionero (DIN916)	M4 x 6	M4 x 6	M5 x 6	M4 x 6	M5 x 6

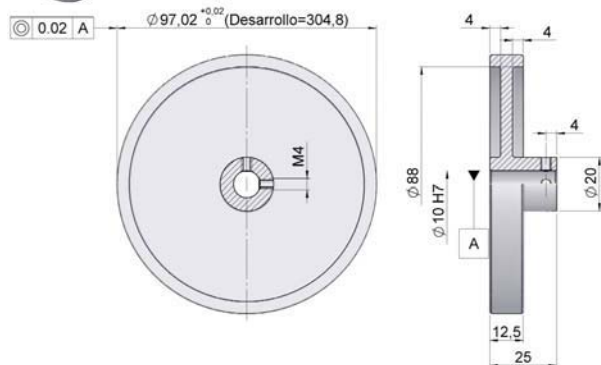
*Otros diámetros de eje disponibles. Ejemplo de referencia de la rueda 90.9113 con eje de 6mm: 90.9113.6



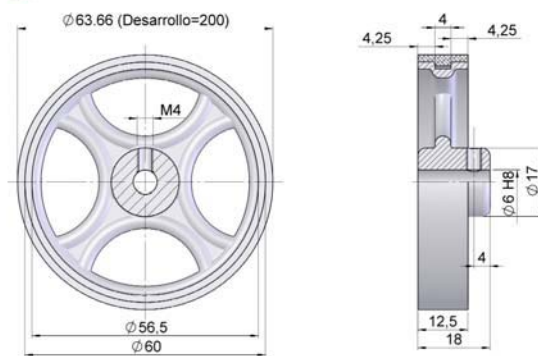
90.9101



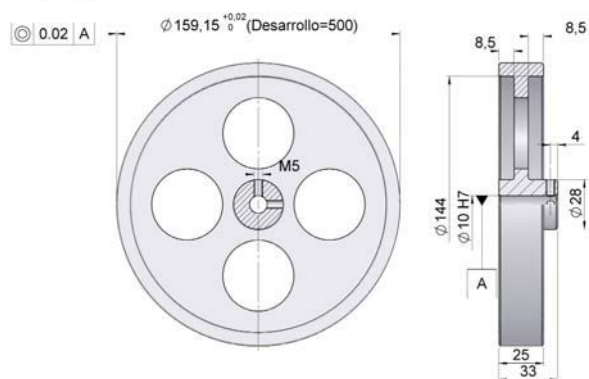
90.9102



90.9111



90.9103



90.9113

